



中文 | English | Czech | Polski | Latviešu
| Lietuvos | Românesc

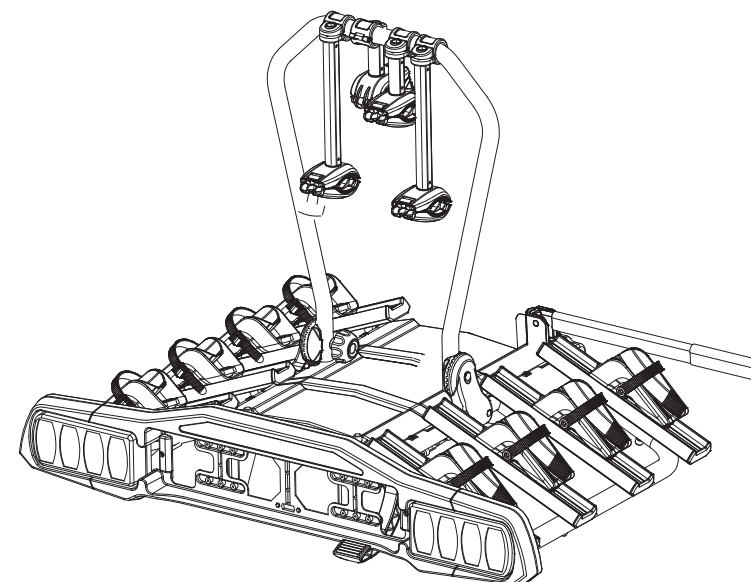
Importer:
Inter Cars S.A.
Ul. Powsinska 64
02-903 Warszawa

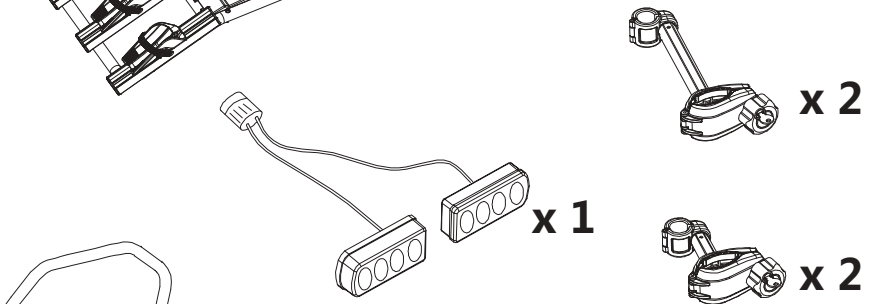
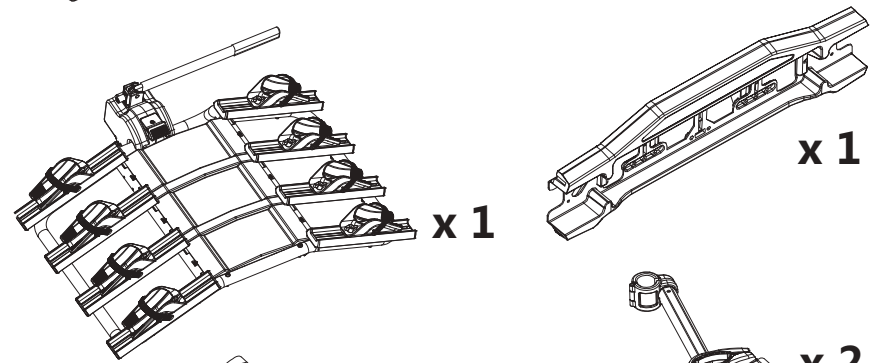
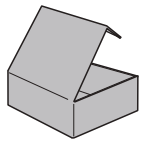
拖车自行车架

使用说明书

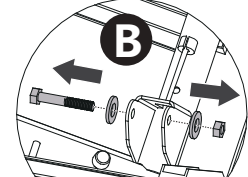
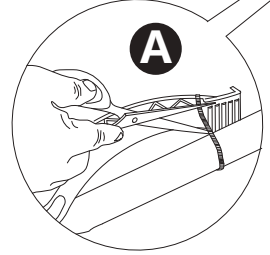
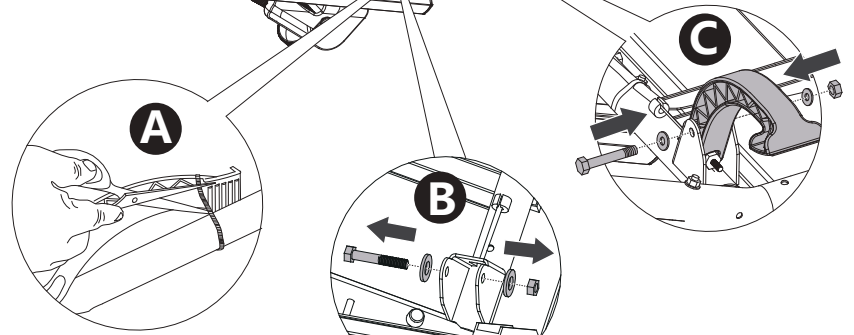
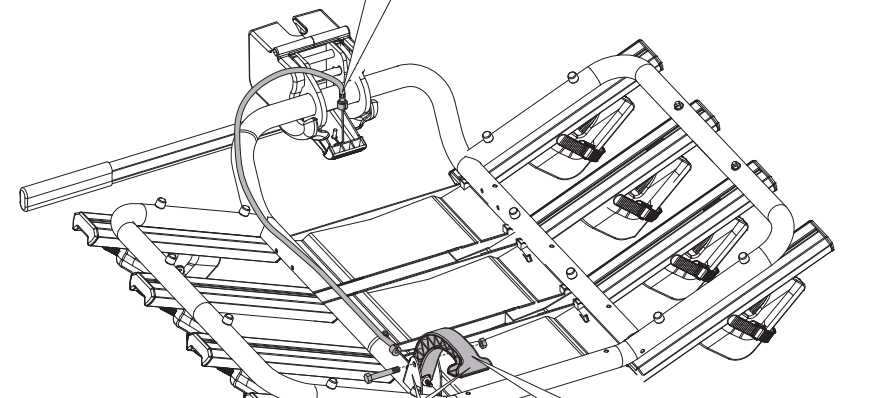
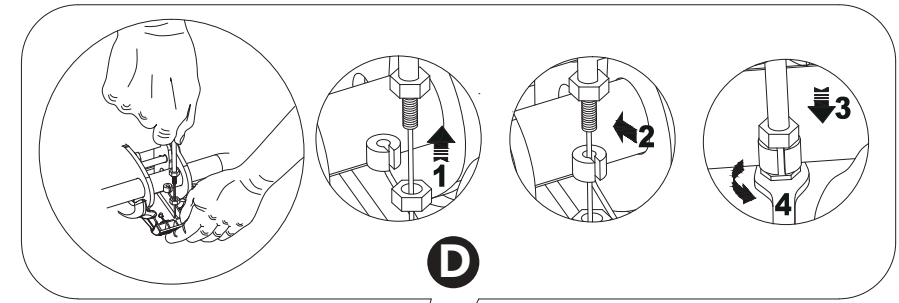
REAR BIKE CARRIER
Nosič kol

Instruction
Instrukcja montażu i użytkowania
Návod k montáži a použití
Aizmugurējais velosipēdu turētājs - Montāža
TB-006D4

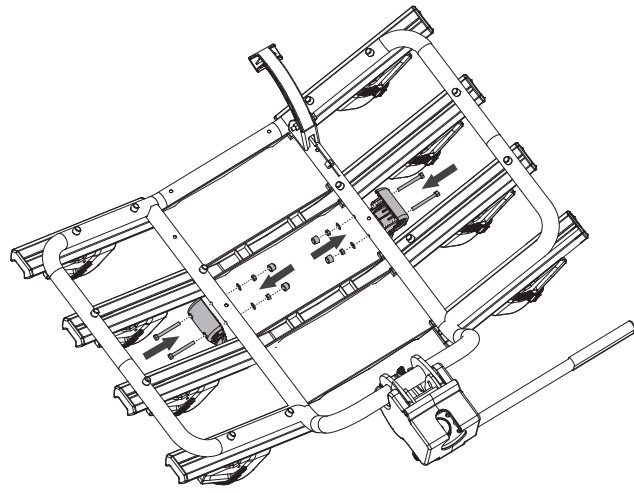
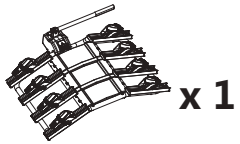




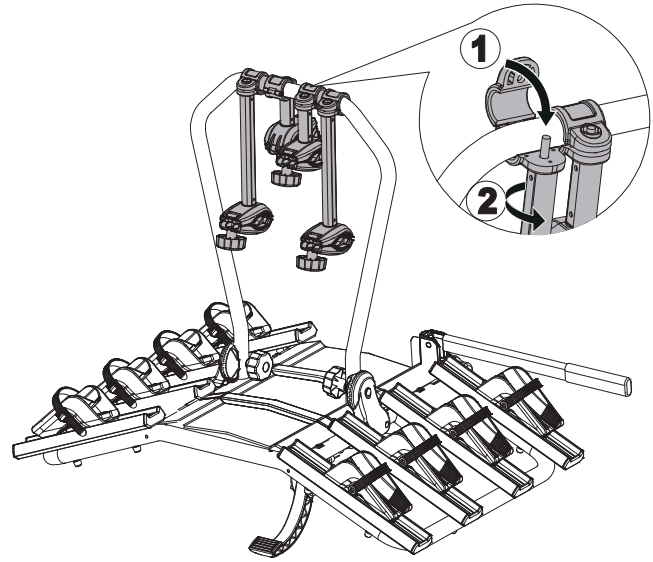
1



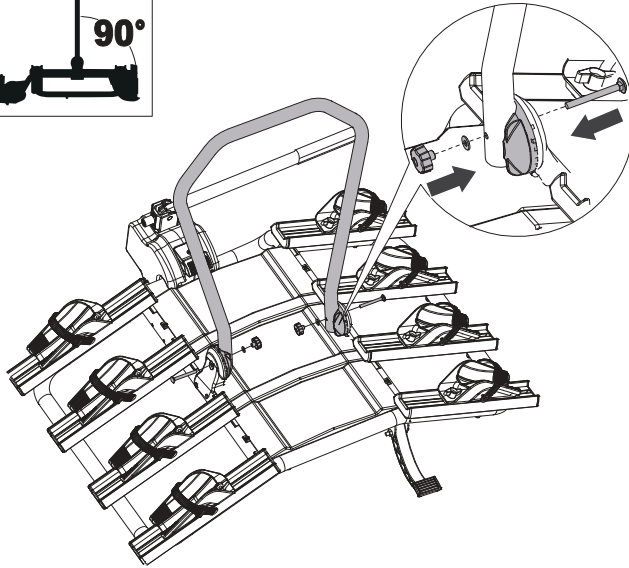
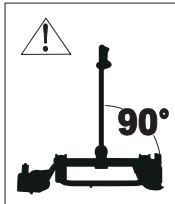
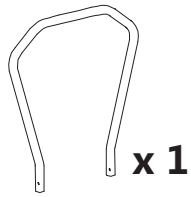
2



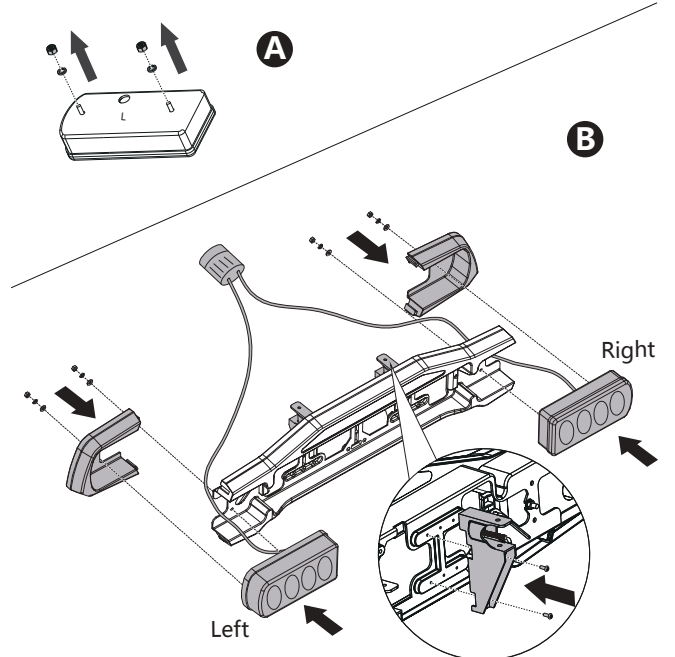
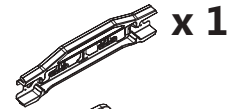
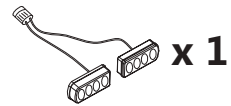
4



3

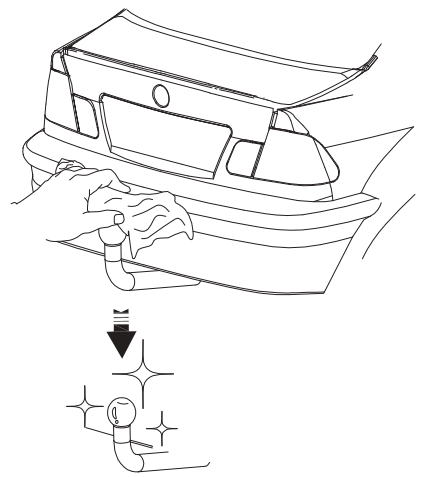


5



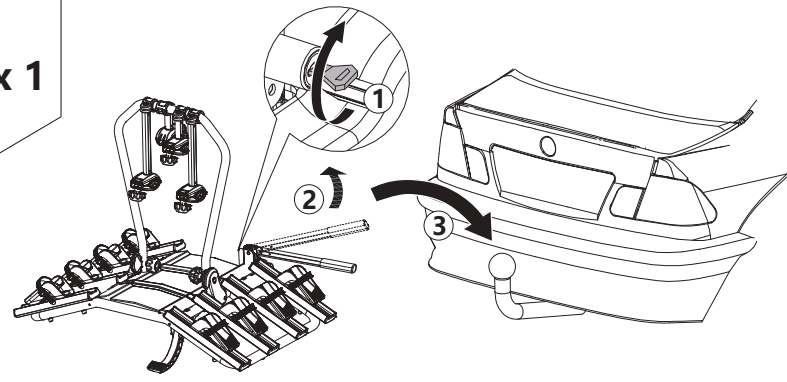
6

A

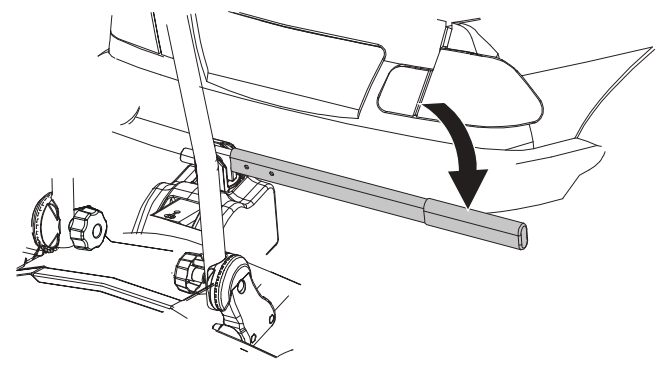


B

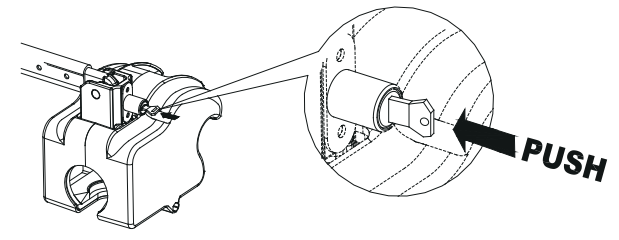
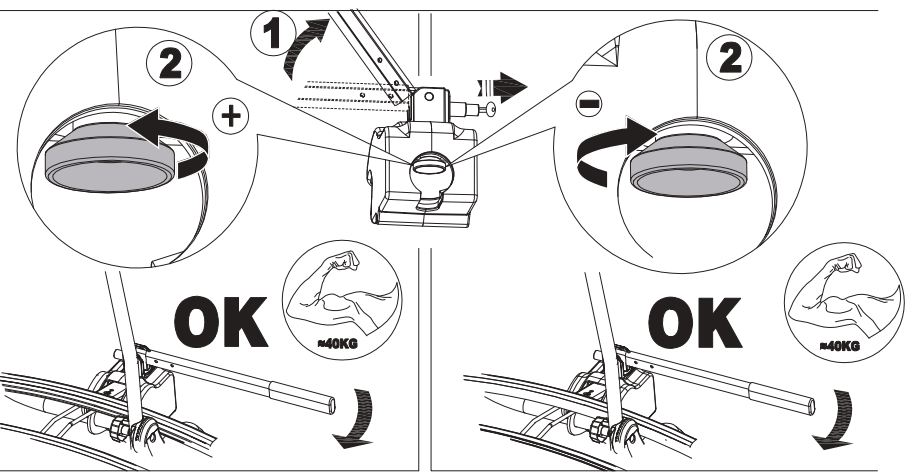
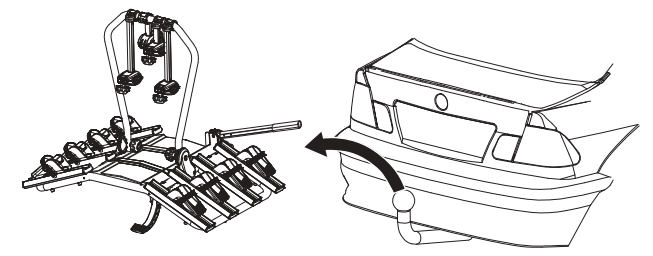
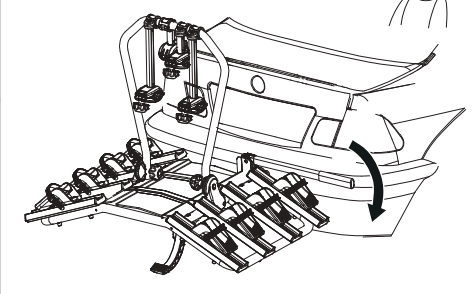
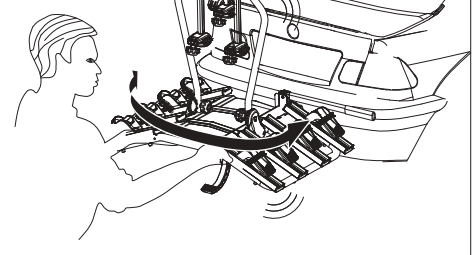
Key x 1



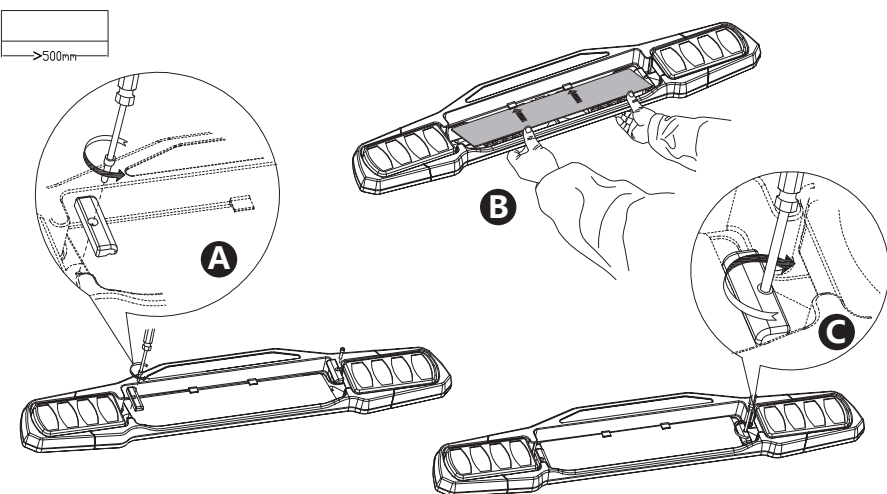
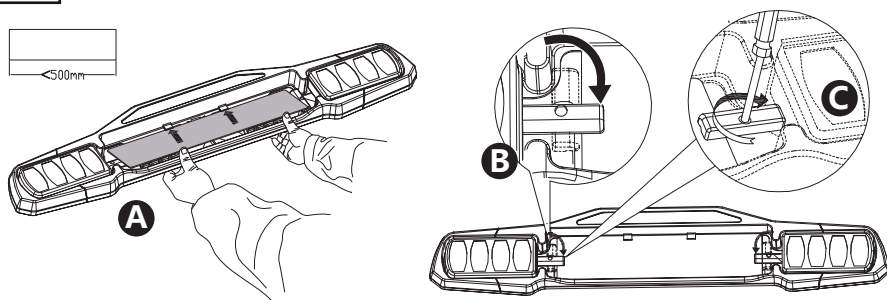
C



7

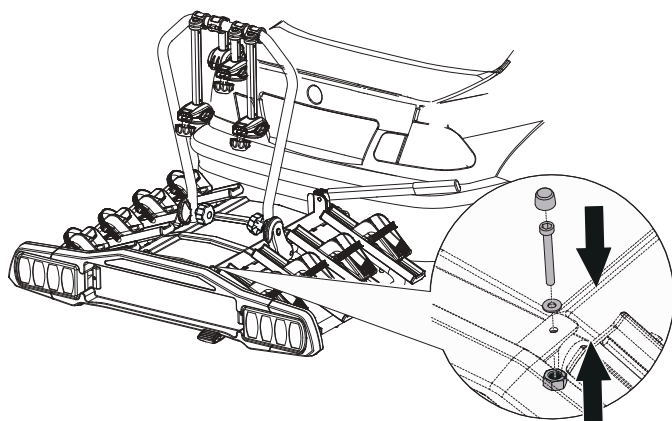


8



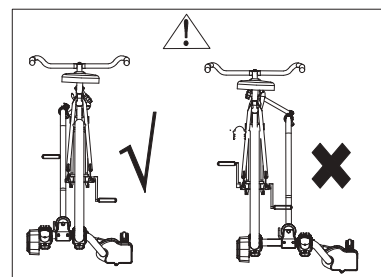
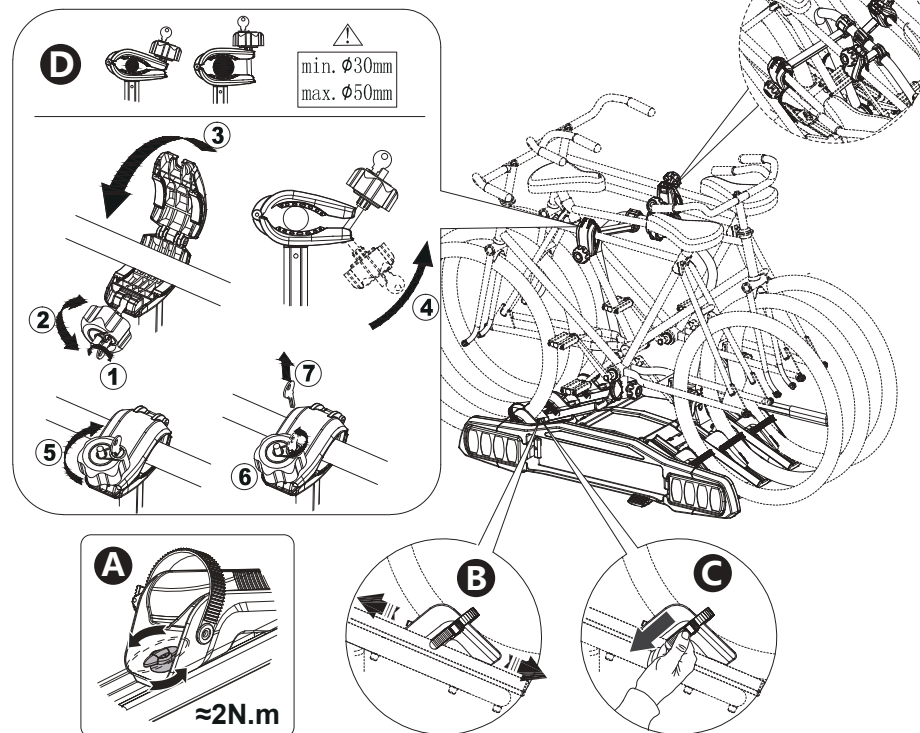
9

-  x 2
-  x 2
6x12x2
-  x 2
M6x50
-  x 2
M6

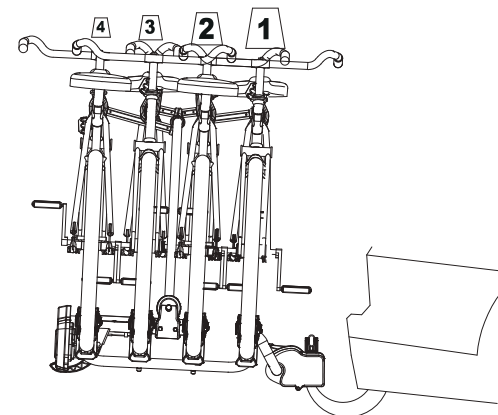


10

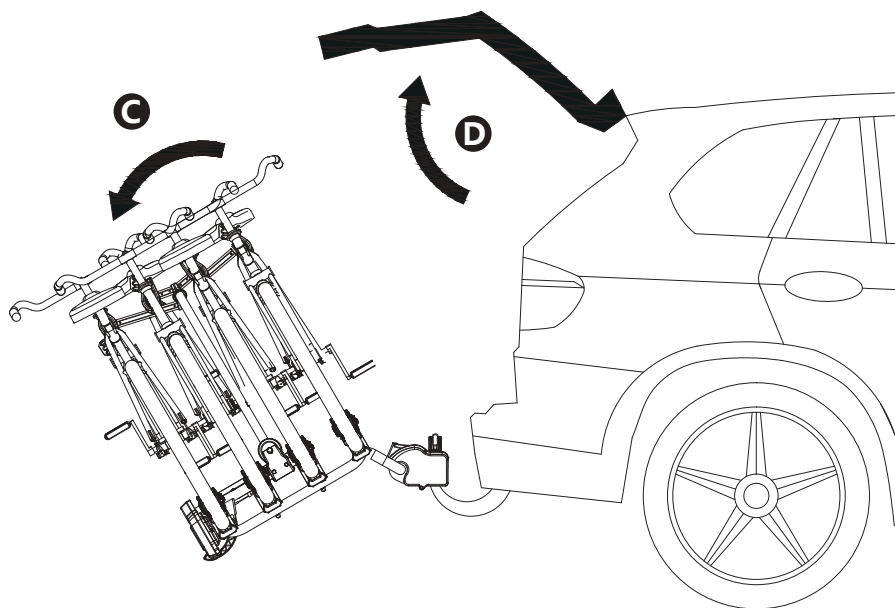
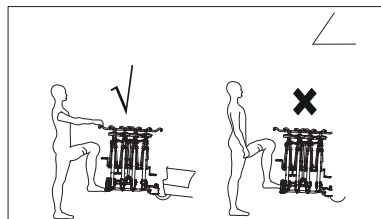
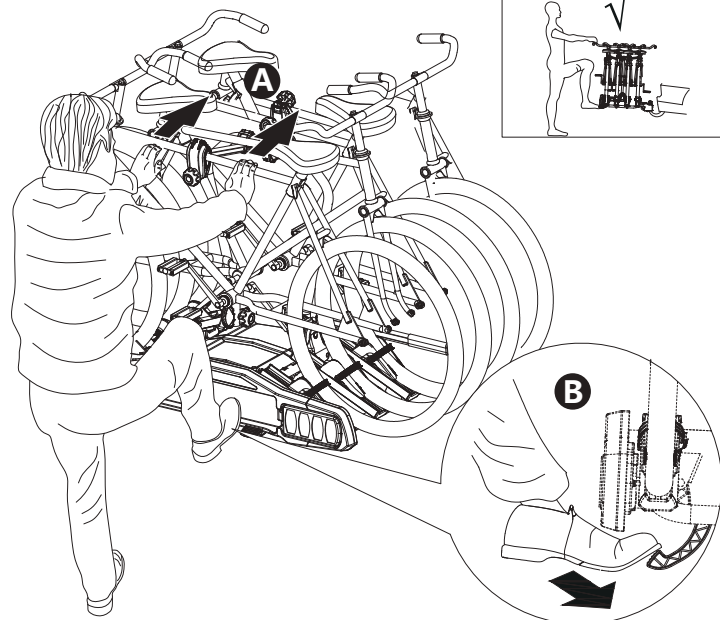
 x 4



-  **1** =15kg MAX
-  **2** =15kg MAX
-  **3** =15kg MAX
-  **4** =15kg MAX



11



在组装和使用此车架时一定要注意以下安全防护措施！请安装车架前认真阅读具体的注意事项！

Safety

Strictly comply with the following safety recommendations when assembling and using this bike carrier:
Note: carefully read all these instructions before beginning to assemble the bike carrier! Comply with the safety recommendations in particular!

Bezpečnost

Prísne dodržujte nasledujúci bezpečnostní opatření!

Před začátkem montáže nosiče kol si pečlivě přečtete všechny níže uvedené pokyny!

Bezpieczeństwo

Ścisłe przestrzegaj następujących zaleceń bezpieczeństwa podczas montażu i użytkowania tego bagażnika na rowery:

Uwaga: uważnie przeczytaj wszystkie instrukcje przed rozpoczęciem montażu bagażnika na rowery!

Przestrzegaj zasad bezpieczeństwa

Rekomendacji w szczególności!

(LTU) Saugos reikalavimai

Montuodami ir naudodami šį dviračio laikiklį, griežtai laikykitės šių rekomendacijų:

Pastaba: prieš pradėdami montuoti dviračio laikiklį, atidžiai perskaitykite visą instrukciją! Laikykitės saugos reikalavimų.

Drošība

Sastādot un lietojot šo velosipēdu turētāju, stingri ievērojiet šādus drošības ieteikumus:

Piezīme: pirms velosipēdu turētāja montāžas uzmanīgi izlasiet visus šos norādījumus! Īpaši ievērojiet drošības ieteikumus!

Siguranță

Respectați cu strictețe următoarele recomandări de siguranță atunci când montați și utilizați acest suport pentru biciclete:

Notă: citiți cu atenție toate aceste instrucțiuni înainte de a începe să asamblați suportul pentru biciclete!

Respectă siguranța

În special recomandările !

警告！检查车辆的轴向负荷，千万不要超负荷，车架的毛重是 15 千克！

Warning: check the vehicle's tolerated axial load, it must not be exceeded when the bikes are loaded!
The tare weight of the bike carrier is 15 kg!

Zkontrolujte přípustné axiální zatížení vozidla, zatížení nesmí být překročeno s naloženými koly! Celková váha nosiče je 15 kg.

Ostrzeżenie: sprawdź dopuszczalne obciążenie haka, masa zamontowanego bagażnika obciążonego rowerami nie może go przekraczać!

Masa własna bagażnika rowerowego wynosi 15 kg!

(LTU) Dėmesio: patikrinkite transporto priemonės galimą ašies apkrovą; sumontavus dviračius jos negalima viršyti!

Dviračio laikiklio svoris - 15 kg!

Bīdinājums: pārbaudiet transportlīdzekļa pieļaujamo aksiālo slodzi; to nedrīkst pārsniegt, kad velosipēdi ir uzkrauti!

Velosipēdu turētāja taras svars ir 15 kg!

Avertisment: verificați încărcarea axială tolerată a vehiculului, nu trebuie depășită atunci când bicicletele sunt încărcate!

Greutatea suportului de biciclete este de 15 kg!

警告！检查拖车系统的可载负荷！

最大负荷如果是 60 千克以上：那么 1 辆（2 或者 3 辆）自行车总重不能超过 45 千克，是可以装载的 #

注意：汽车的拖车球必须符合标准 ST52-3 或者 GGG52，最大负荷是至少 50 千克以上 #

注意：安装时，车架必须装牌照（因为汽车本身的牌照被挡住了）•根据道路交通安全法规定

Warning: check the maximum bearing load tolerated by the tow bar attachment. Maximum bearing load > 60kg: in this case, 1 bike (2 or 3 bikes) weighing up to 45kg can be transported!

Note: the vehicle must be equipped with a type-approved tow hook with a maximum bearing load of at least 50 kg - must be at least type ST 52-3 or GGG 52.

Note: when assembled, the bike carrier must be equipped with a license plate (the vehicle's license plate remains hidden).

Ostrzeżenie: sprawdź maksymalne obciążenie haka holowniczego. Maksymalne obciążenie łożyska bagażnika > 60 kg: w tym przypadku 1 rower (2 lub 3 rowery) o wadze do 45 kg!

Uwaga: pojazd musi być wyposażony w homologowany hak holowniczy o maksymalnym obciążeniu wynoszącym co najmniej 50 kg - musi być co najmniej typu ST 52-3 lub GGG 52.

Uwaga: po zamontowaniu bagażnik na rowery musi być wyposażony w dodatkową tablicę rejestracyjną (tablica rejestracyjna pojazdu pozostaje zakryta).

(LTU) Įspėjimas: patikrinkite didžiausią galimą vilkimo kablio apkrovą. Didžiausia vilkimo kablio apkrova > 60 kg: tokiu atveju 1 dviratis (2 arba 3 dviračiai) sveriantys iki 45kg gali būti transportuojami!

Pastaba: transporto priemonėje turi būti sumontuotas vilkimo kablys, kurio didžiausia apkrova yra ne mažesnė kaip 50 kg - turi būti bent ST 52-3 arba GGG 52.

Pastaba: surinkus dviračių laikiklį, uždėkite ant jo valstybinį numerį (transporto priemonės valstybinio numerio nesimato už laikiklio).

Brīdinājums: pārbaudiet maksimālo nesošo slodzi, ko pieļauj jūgstieņa stiprinājums. Maksimālā nesošā slodze, ko var pārvadāt > 60 kg: šajā gadījumā 1 velosipēds (2 vai 3 velosipēdi) sver līdz 45 kg!

Piezīme: transportlīdzeklim jābūt aprīkotam ar tipa-apstiprinātu vilkšanas āķi ar maksimālo nesošo slodzi vismaz 50 kg - jābūt vismaz ST 52-3 vai GGG 52 tipam.

Piezīme: saliekot velosipēdu turētāju, tam jābūt aprīkotam ar numura zīmi (transportlīdzekļa numura zīme paliek paslēpta).

Varování: zkontrolujte maximální přípustné zatížení tažného zařízení. Maximální zatížení tažného zařízení > 60 kg: v tomto případě lze přepravovat 1 kolo (2 nebo 3 kola) o hmotnosti do 45 kg! Poznámka: vozidlo musí být vybaveno vlečným hákem schváleným pro typ s maximálním zatížením nejméně 50 kg - musí být typu minimálně ST 52-3 nebo GGG 52. Poznámka: nosič kol musí být vybaven poznávací značkou (poznávací značka vozidla zůstává skrytá).

Avertisment: verificați sarcina maximă de incarcare a carligului de remorcare. Sarcina maximă > 60 kg: în acest caz, 1 bicicletă (2 sau 3 biciclete) cu o greutate de până la 45 kg pot fi transportate!

Notă: vehiculul trebuie să fie echipat cu un cârlig de remorcare omologat de tip, cu o sarcină maximă de rulment de cel puțin 50 kg - trebuie să fie cel puțin de tip ST 52-3 sau GGG 52.

Notă: atunci când este asamblat, suportul bicicletei trebuie să fie echipat cu o placă de înmatriculare (placa de înmatriculare a vehiculului rămâne ascunsă).

车辆在行驶中的技术安全开车速度：不要超速行驶。
自行车时不要行驶超过 120 千米每小时

Technical safety when driving, Driving speed: never drive faster than the speed prescribed by the Highway Code. Regardless this, you should never exceed a cruising speed of 120 kph when transporting bikes on this bike carrier.

Bezpieczeństwo techniczne podczas jazdy, Prędkość jazdy: nigdy nie jedź szybciej niż prędkość określona w Kodeksie drogowym. Niezależnie od tego nigdy nie powinieneś przekraczać prędkości 120 km / h podczas transportu rowerów na tym bagażniku na rowery.

(LTU) Sauga vairuojant: niekada nevažiukite didesniu greičiu nei numatyta kelių eismo taisyklėse. Nepaisant to, niekada negabenkite dviračių šiuo dviračių laikikliu greičiau nei 120 km / val.

Braukšanas tehniskā drošība, braukšanas ātrums: nekad nebrauciet ātrāk par ātrumu, kas noteikts likumā. Neatkarīgi no tā, jums nekad nevajadzētu pārsniegt 120km/h pārvadājot velosipēdus ar šo turētāju.

Technická bezpečnost při jízdě, Rychlost jízdy: nikdy nejezděte rychleji, než ukládají pravidla silničního provozu. Při přepravě kol na tomto nosiči nepřekračujte rychlost 120 km/h.

Siguranța tehnică la conducere, viteza de conducere: nu conduceți niciodată mai repede decât viteza prevăzută de Codul de autostradă. Indiferent de acest lucru, nu ar trebui niciodată depășiți o viteză de croazieră de 120 km / h când transportați biciclete pe acest suport pentru biciclete.

车架的连接器：（经常检查连接器螺丝是否松动），警告：保证连接器一直紧扣。

Opening mechanism: Warning: always make sure that the opening mechanism is closed and fastened.

Mechanizm otwierający: Uwaga: zawsze upewnij się, że mechanizm mocujący jest zamknięty i zabezpieczony

Otevírací mechanismus: varování: vždy se ujistěte, že je otevírací mechanismus zavřený a upevněný.

(LTU) Atidarymo mechanizmas: Įspėjimas: visada įsitikinkite, kad atidarymo mechanizmas yra uždarytas ir pritvirtintas.

Atvēršanas mehānisms: Brīdinājums: vienmēr pārliecinieties, vai atvēršanas mehānisms ir aizvērts un piestiprināts.

Mecanism de deschidere: Avertisment: asigurați-vă întotdeauna că mecanismul de deschidere este închis și fixat.

行驶中安全驾驶技巧刹车，加速或者转弯时：

不要急刹车，不要猛加油门！不要急转弯！确保转弯时的速度控制在 40 千米/小时以内。

在遇到颠簸路段或者障碍物时，车辆行驶速度应该控制在 40 千米/小时以内，

检查：第一次安装车架后检查所有的螺丝，螺母，绳索是否固定牢固，然后试驾一小段路。试驾完之后再检查一下（路面不好时要多试驾再多检查）

Technical safety when driving Braking, accelerating, driving round bends. Do not brake or accelerate sharply ! Do not make sharp turns! Make sure the speed is under 40 km/h. Make sure the speed is under 40 km/h when in bad situation on the road. Inspection of the bike carrier: after having assembled the bike carrier for the first time, check all the fastening mechanisms on it (screws, straps, nuts) after having driven for a short way. After this, these fastening mechanisms must be checked again at regular intervals (more often if the roads are in bad condition).

Bezpieczeństwo techniczne podczas jazdy - Hamowanie, przyspieszanie, pokonywanie zakrętów. Nie hamuj, ani nie przyspieszaj gwałtownie ! Nie wykonuj dynamicznych manewrów, ostrych skrętów! Upewnij się, że prędkość jest poniżej 40 km / h, gdy droga jest w złym stanie. Kontrola bagażnika na rowery: po złożeniu bagażnika na hak sprawdź wszystkie znajdujące się na nim mechanizmy mocujące (śruby, paski, nakrętki) po krótkiej jeździe. Następnie muszą być te mechanizmy mocujące sprawdzane ponownie w regularnych odstępach czasu (częściej, jeśli drogi są w złym stanie).

(LTU) Sauga vairuojant: Negalima staigiai greitėti, stabdyti, manevruoti kelyje ! Esant staigiems manevrams įsitikinkite, kad greitis yra ne didesnis nei 40 km / h. Esant blogoms salygomis kelyje, įsitikinkite, kad greitis yra mažesnis nei 40 km / h. Dviračio laikiklio priežiūra: surinkus dviračio laikiklį pirmą kartą nuvažiuavę trumpą kelią, patikrinkite visus tvirtinimo mechanizmus (varžtus, diržus, veržles). Šie tvirtinimo mechanizmai turi būti reguliariai tikrinami (jei kelio būklė bloga - dažniau).

Tehniskā drošība, braucot bremsējot, paātrinoties, braucot pa līkumiem. Nebremzējiet un strauji nepaātriniet auto! Neveiciet asus pagriezienus! Pārliecinieties, vai ātrums ir 40 km / h. Pārliecinieties, ka ātrums ir mazāks par 40 km / h, atrodoties sliktā situācijā uz ceļa. Velosipēdu turētāja pārbaude: pēc velosipēdu turētāja montāžas pirmo reizi pārbaudiet visus stiprinājuma mehānismus (skrūves, siksnas, uzgriežņus) pēc īsa brauciena. Pēc tam šiem stiprinājuma mehānismiem jābūt regulāri pārbaudītiem vēlreiz (biežāk, ja ceļi ir sliktā stāvoklī).

Technická bezpečnost při jízdě. Brzdění, zrychlení, jízda do zatáček. Nebrzděte ani nezrychlujte zprudka!

Zatáčky nejezděte ostře! Zkontrolujte, že je rychlost nižší než 40 km / h. Při špatné situaci na silnici snižte rychlost pod 40 km / h. Kontrola nosiče kol: po namontování a po krátké jízdě zkontrolujte všechny upevňovací mechanismy nosiče (šrouby, popruhy, matice). Před každou jízdou a také během delší cesty je nutné kontrolovat pevnost všech šroubových spojů a přípevnění nosiče jízdních kol. Nutné je také překontrolovat upevnění samotných jízdních kol a podle potřeby je dotáhnout. Tuto kontrolu je nutné opakovat v pravidelných intervalech a v závislosti na stavu vozovky.

Siguranță tehnică la conducere Frânare, accelerare, conducere drumuri înguste. Nu frânați sau accelerați brusc ! Nu faceți viraje transe! Asigurați-vă că viteza este sub 40 km / h. Asigurați-vă că viteza este sub 40 km / h atunci când vă aflați în situații proaste pe șosea. Inspekția suportului pentru biciclete: după ce a asamblat suportul pentru biciclete pt prima dată, verificați toate mecanismele de fixare de pe acesta (șuruburi, curele, piulițe) după ce ați condus pentru un drum scurt. După aceasta, aceste mecanisme de fixare trebuie să fie verificat din nou la intervale regulate (mai des dacă drumurile sunt în stare proastă).

警告：当车架装上拖车时，钥匙拧向熄火，打开手刹

Warning: when the bike carrier is fitted on to the vehicle's tow hook, switch off the engine, turn the ignition key to the off position and apply the hand brake!

Ostrzeżenie: gdy bagażnik rowerowy jest zamontowany na haku holowniczym pojazdu, wyłącz silnik, przekręć kluczyk w stacyjce do pozycji wyłączonej i zaciągnij hamulec ręczny!

(LTU) Įspėjimas: kai dviračio laikiklis pritvirtinamas prie automobilio vilkimo kablio, išjunkite variklį, pasukite uždegimo raktą į išjungtą padėtį ir įjunkite rankinį stabdį!

Pokud je nosič kol namontovaný na voze a neběží motor, použijte při parkování ruční brzdu.

Avertisment: atunci când suportul bicicletei este fixat pe cârligul de remorcare al vehiculului, opriți motorul, rotiți cheia de contact în poziția oprită și aplicați frâna de mână!

倒车与停车时：有车架时，车辆的总宽度加大，自行车也加大了车辆的宽度和高度，在后退时注意安全。

Back up and parking: When the bike carrier is mounted, the total width of the vehicle increased. The same bikes can increase the width and the total height of the vehicle. Be careful in backward motion.

Cofanie i parkowanie: Po zamontowaniu bagażnika na rowery całkowita długość pojazdu wzrosła. Same rowery mogą zwiększyć szerokość i całkowitą wysokość pojazdu. Uważaj trakcie jazdy jak i podczas cofania.

(LTU) Judėjimas atgal ir parkavimas: Sumontavus dviračių laikiklį, padidėja bendras transporto priemonės ilgis ir gali padidėti plotis. Būkite atsargūs judėdami atgal.

Brīdinājums: kad velosipēdu turētājs ir piestiprināts pie automašīnas vilkšanas āķa, izslēdziet motoru, pagrieziet aizdedzes atslēgu izslēgtā stāvoklī un iedarbiniet rokas bremzi!

Parkování: dbejte zvýšené opatrnosti při parkování a couvání. S přípevněným nosičem s koly i bez kol může vzrůst celková šířka, výška i délka vozidla.

Mersul cu spatele și parcatul : Când suportul de biciclete este montat, lățimea totală a vehiculului a crescut. Aceleași biciclete pot crește lățimea și înălțimea totală a vehicul. Fii atent la mișcarea înapoi.

为保证产品的使用寿命：产品不使用时，请将产品取下用湿毛巾或工业酒精擦拭干净，螺丝部位用润滑油或防锈油涂抹，然后放置干燥处保存；洗车时请将该产品取下，严禁接触腐蚀性溶剂或带有腐蚀性的清洗剂。

To ensure the duty life of the products, please use a wet towel or industrial alcohol to wipe them up after use. For the screw parts, please daub with lubricating oil or rust-proof oil, and then preserve them in a dry place. When you wash your car, please take the carrier off and it is forbidden to touch any corrosive solvent or with corrosive cleaning wash.

Aby zapewnić trwałość produktu, używaj wilgotnego ręcznika lub alkoholu przemysłowego, aby wytrzeć je po użyciu. W przypadku części śrubowych należy nasmarować olejem smarowym lub olejem nierdzewnym, a następnie przechować je w suchym miejscu. Podczas mycia samochodu należy zdjąć bagażnik i zabrania się używania żrącego rozpuszczalnika lub żrących środków myjących.

(LTU) Norėdami užtikrinti ilgą produkto tarnavimo laiką, valykite jį drėgna šluoste. Sraigtines dalis sutepkite tepalu arba rūdžiū nepraleidžiančią alyvą ir laikykite sausoje vietoje. Plaudami automobilį, nuimkite laikiklį. Draudžiama plauti bet kokių korozinui tirpikliu.

Atpakaļgaita un parkošanās: Kad velosipēdu turētājs ir uzstādīts, transportlīdzekļa kopējais platums palielināsies. Tie paši velosipēdi var palielināt platumu un kopējo augstumu transportlīdzeklim. Esiet piesardzīgs, pārvietojoties atpaka

Aby byla zajištěna dlouhá životnost výrobku, použijte k mytí navlhčený hadřík nebo průmyslový alkohol, který po použití vypřchá.

Nosič očistěte od mastnoty a uskladněte na suchém místě.

Při mytí vozu odstraňte nosič z tažného zařízení. Nosič nemyjte leptavými mycími přípravky ani rozpouštědly.

Pentru a asigura durata de viață a produselor, vă rugăm să utilizați un prosop umez sau alcool industrial pentru a le șterge după utilizare. Pentru piesele cu șurub, vă rugăm să îndepărtați cu ulei lubrifiant sau ulei rezistent la rugină, apoi păstrați-le într-un loc uscat. Când vă spălați mașina, vă rugăm să scoateți transportorul și este interzis să atingeți orice solvent coroziv sau cu spălare de curățare corozivă.

本公司保留产品外观及设计改进的权利，而无事先通知；如遇产品与说明书不符，请放心使用。

We reserve the right of the improvement of the product appearance and the designing, without any notice, if there is something different with the instruction, please make no worry about this situation.

Zastrzegamy sobie prawo do poprawy wyglądu produktu i projektowania, bez powiadomienia, jeśli instrukcja zawiera coś innego, nie martw się o tę sytuację.

(LTU) Mes pasilikame teisė be išankstinio įspėjimo patobulinti produkto išvaizdą ir dizainą. Jei instrukcija ir produktas turi skirtumą, nesijaudinkite.

Vyhradzujeme si právo na technická zlepšení i změny vzhledu produktu bez předchozího upozornění.

Ne rezervăm dreptul la îmbunătățirea aspectului produsului și a proiectării, fără nicio notificare, dacă există ceva diferit cu instrucțiunea, vă rugăm să nu vă faceți griji pentru această situație.